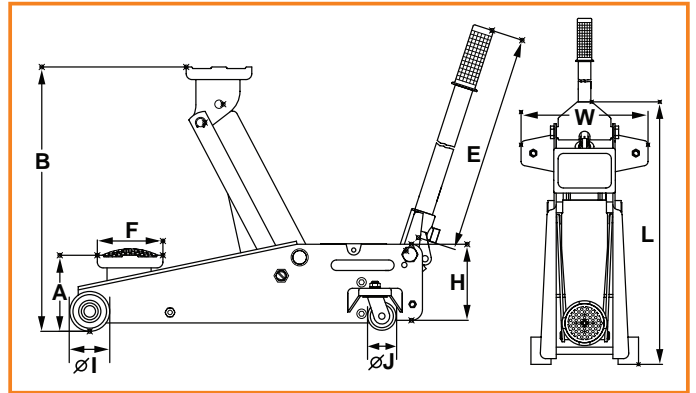


Tous les crics doivent être sécurisés par des chandelles.

### CRICS MAGIC LIFT MANUELS 3,2 À 10 T



Modèle	Capacité T.	A mm	B mm	C mm	E mm	F mm
552903501	3.2	145	504	359	1070	125
552505700	5	165	565	400	1068	167
552510700	10	175	686	511	1215	167

Modèle	I mm	J mm	L mm	W mm	H mm	Poids Kg
552903501	76	58	690	336	160	37.2
552505700	110	70	1338	428	281	85.5
552510700	130	100	1309	499	245	130

Cap. T	Haut. min. mm	Haut. max. mm	Haut. levée mm	Dim. mm	Poids kg	Réf.	PRIX H.T.
3,2	140	558	418	758x351x165	39,8	552903701	
5	165	565	400	1338x428x565	85,5	552505700	
10	175	686	-	1309x499x686	130	552510700	

### CRICS ULTRA LONGS SPÉCIAL GARAGE - DE 2 À 10 T - TYPE CHASSIS LONG



#### Caractéristiques :

- Cric hydraulique rouleur lourd de qualité professionnelle avec châssis ultra long pour poids lourds.
- Selle du cric extra large pour une meilleure assise du véhicule. Très grande stabilité.
- Pédale d'approche pour levée rapide.
- Roues en nylon pour un déplacement silencieux et ne marquant pas les sols.
- Roulettes arrières pivotantes.

#### Composition :

- Livré avec levier de manœuvre à poignée ergonomique.

Cap. T	Haut. min. mm	Haut. max. mm	Larg. max. mm	Long. tot. mm	Poids kg	Réf.	PRIX H.T.
2	140	800	470	1250	58	Y420200	
3	130	600	380	1450	66	Y420301	
5	150	685	380	1450	70	Y420500	
10	160	685	510	1700	145	Y421000	