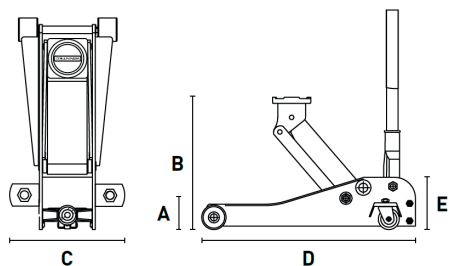


Tous les crics doivent être sécurisés par des chandelles.

### CRIC ROULEUR EXTRA PLAT ET LONG "TURBO LIFTER" - 2 T



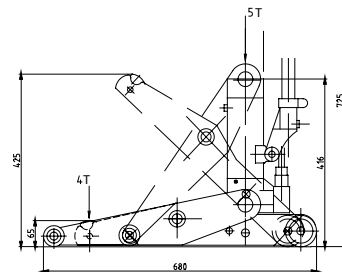
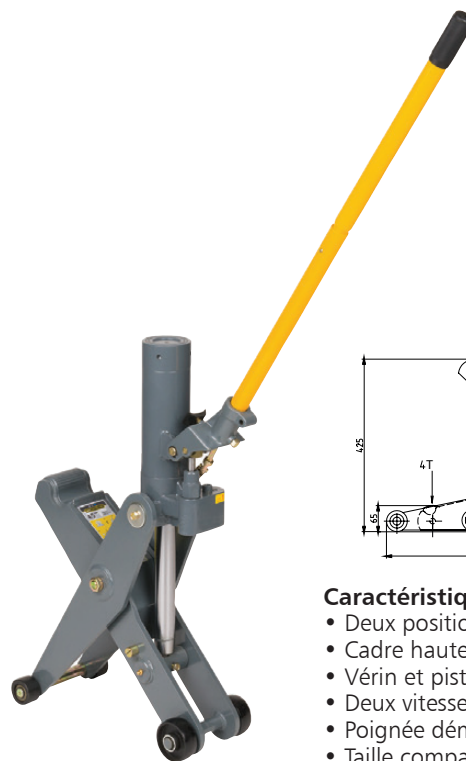
#### Caractéristiques :

- Cric extra plat avec une hauteur minimum de 75 mm.
- Roues silencieuses avec revêtement PU.
- Bouchon en caoutchouc.
- Avec pédale quicklift.
- Descente contrôlée.
- A : 75 mm / B : 530 mm / C : 373 mm / D : 940 mm / E : 135 mm.

Cap. T	Haut. min. mm	Haut. max. mm	Haut. levée mm	Poids kg	Ref.	PRIX H.T.
2	75	530	455	45	Y422000 <sup>(1)</sup>	

<sup>(1)</sup> Produits lourds : Frais de port selon poids.

### CRIC HYDRAULIQUE SPÉCIAL CHARIOT ÉLÉVATEUR - 4 ET 5 T



#### Caractéristiques :

- Deux positions de levée : 4 et 5 T.
- Cadre haute résistance.
- Vérin et piston chromé.
- Deux vitesses.
- Poignée démontable.
- Taille compacte.

#### Utilisation :

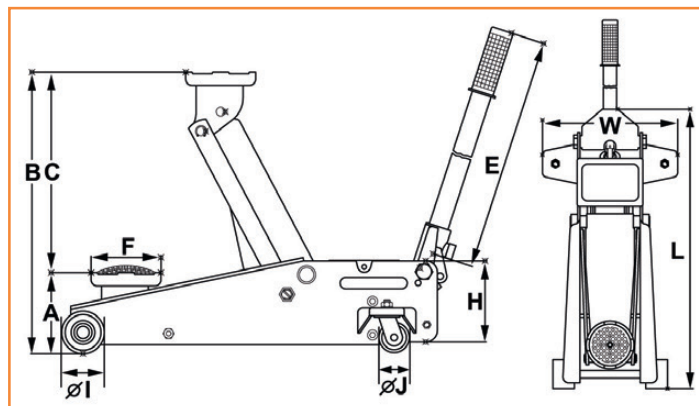
- Ce cric est idéal pour le levage des tracteurs ainsi que les autres machines de la ferme.

Cap. T	Haut. min. mm	Haut. max. mm	Long. mm	Haut. mm	Poids kg	Ref.	PRIX H.T.
4 - 5	65	425	680	725	45	Y454000	

### HEAVY DUTY CRIC "HYDRAULIC SERVICE JACKS" ULTRA PLAT ET EXTRA LONG



Capacités 2 à 2,25 tonnes



#### Caractéristiques :

- Cric ultra plat avec châssis extra long.
  - Système MagicLift™ offrant une levée rapide pour le professionnel.
  - Faible hauteur du cric pour accéder aux châssis très bas.
  - Centre de gravité très bas.
  - Le mécanisme commun et universel de descente permet une commande de précision de la descente de la charge dans n'importe quelle position de la poignée.
- Système de purge exclusive pour optimiser les performances du cric.

Modèle	Capacité T.	A mm	B mm	Stroke mm	E mm	F mm	I mm	J mm	L mm	W mm	H mm
5529023	2	63	508	445	1320	125	60	58	1078	349	175
Cap. T	Haut. min. mm	Haut. max. mm	Haut. levée mm	Dim. (L.xl.xH.) mm			Poids kg	Ref.		PRIX H.T.	
2	63	508	445	1078 x 349 x 175			52,5	5529023			