

Tous les crics doivent être sécurisés par des chandelles.

CRIC AVEC PÉDALE D'APPROCHE - 3 T



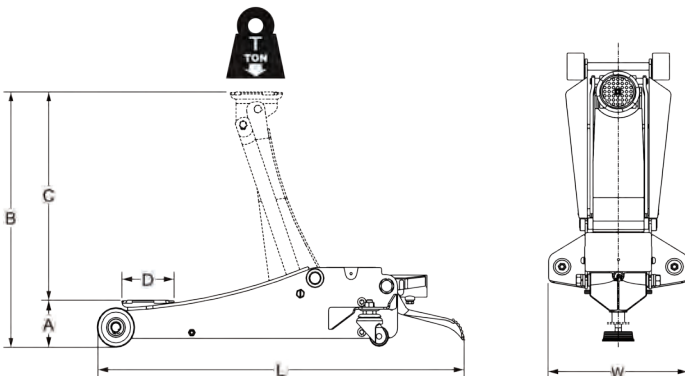
Le cric idéal pour tous les garages, dépanneurs, entretiens etc ...

552103101
roues en vulcan

552103100
roues en métal

Caractéristiques :

- Poids de levage : 3 (T).
- Hauteur de levage : 120 à 460 mm (A-B).
- Diamètre de la selle : 110 mm (D).
- Baisse par crémaillère.
- Dimensions totales : 757 x 334 x 120 mm (L x W).
- Dimensions carton : 810 x 390 x 215 mm
- Poids : 33 kg
- Crics avec roues métal ou roues en vulcan.



Modele	Cap. T	Haut. min. mm	Haut. max. mm	Haut. levée mm	Dim. base (L.xl.xH.) mm	Poids kg	Ref.
Roues en vulcan	3	120	460	340	757 x 334 x 120	33	552103101
Roues en métal	3	120	460	340	757 x 334 x 120	33	552103100

RESSORTS ET KIT JOINTS POUR CRICS - 3 T



Désignation	Pour modèle :	Ref.
Lot de 2 ressorts pour levier D / G	552103101 - 552103100	552103205100
Ressort de rappel du piston (par 2)	552103101 - 552103100	5521031-09
Kit de joints	552103101 - 552103100	552103299900

ENSEMBLE PROMOTIONNEL CRIC ROULEUR AVEC PÉDALE D'APPROCHE - 3 T + UN JEU DE 2 CHANDELLES - 3 T



Caractéristiques :

- Cric hydraulique rouleur 3T avec pédale d'approche rapide.
- Chandelles à cliquet 3 T.

Composition : Ensemble composé de :

- Cric 3 T avec pédale d'approche (16177971030).
- Un jeu de 2 chandelles à cliquet 3 T (16177961703).

Cap. T	Haut. min. mm	Haut. max. mm	Haut. levée mm	Poids kg	Ref.
3	135	500	365	28	16177971030RC

CRIC AVEC PÉDALE D'APPROCHE EXTRA PLAT - 2 T



Caractéristiques :

- Poids de levage : 3 tonnes (T).
- Hauteur de levage : 85 à 500 mm (A-B).
- Diamètre de la selle : 110 mm (D).
- Baisse par crémaillère.
- Dimensions totales : 768 x 344 x 85 mm (L x W).
- Poids : 36 kg
- A : 85 mm / B : 500 mm / C : 145 mm / D : 110 mm / L : 768 mm / W : 344 mm.

Utilisation :

- Pour lever rapidement tous types de véhicules.
- Idéal pour les garages, dépanneurs, et entretiens.

Cap. T	Haut. min. mm	Haut. max. mm	Haut. levée mm	Dim. base (L.xl.xH.) mm	Poids kg	Ref.
3	85	500	415	768 x 344 x 85	35,4	552103200 ⁽¹⁾

⁽¹⁾ Produits lourds : Frais de port selon poids.