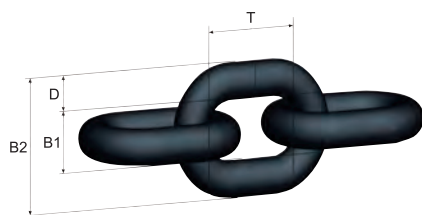


CHAÎNES DE LEVAGE WIN 200 (GRADE 10)

Caractéristiques :

- Chaîne de levage grade 10, charge élevée.
- Marquage : Selon la norme, Marqué CE.
- Norme : EN 1677-1, EN 818-4.
- Coefficient de sécurité : 4.

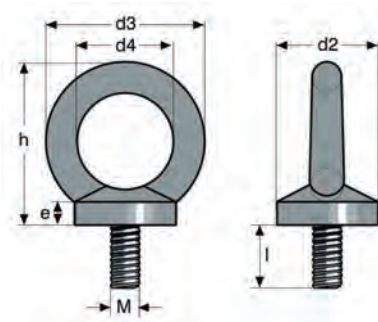


Type	CMU Kg	Epaisseur B1 mm	Larg. B2 mm	D mm	Long. T mm	Poids Kg/pce/m	Ref.
WIN 6 200	1400	9	22	6	18	0,89	2102530006
WIN 8 200	2500	11	29	8	24	1,57	2102530008
WIN 10 200	4000	14	36	10	30	2,46	2102530010
WIN 13 200	6700	18	47	13	39	4,18	2102530013

OEILLETS DE LEVAGE MÂLE TYPE G-8140

Caractéristiques :

- Oeillets mâle suivant DIN 580, en acier carbone C-15E, finition zinguée, coefficient de sécurité 6:1.

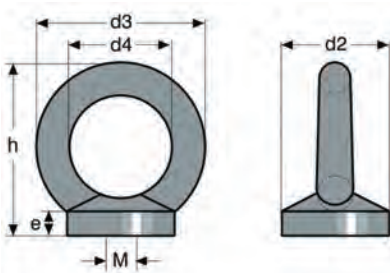


Type	CMU T	Larg. D2 mm	D3 mm	D4 mm	Haut. E mm	Haut. H mm	Long. tige filetée L mm	Ø M mm	Poids Kg/pce/m	Ref.
G8140-M8	0,14	20	36	20	6	36	13	8	0,06	2103015001
G8140-M10	0,23	25	45	25	8	45	17	10	0,23	2103015003
G8140-M12	0,34	30	54	30	10	53	20,5	12	0,18	2103015005
G8140-M14	0,49	35	63	35	12	60	27	14	0,28	2103015007
G8140-M16	0,7	35	63	35	12	62	27	16	0,28	2103015009
G8140-M20	1,2	40	72	40	14	71	30	20	0,43	2103015011
G8140-M24	1,8	50	90	50	18	90	36	24	0,84	2103015013
G8140-M27	2,5	50	90	50	18	90	36	27	1,22	2103015015
G8140-M30	3,2	65	108	60	22	109	45	30	1,66	2103015017
G8140-M36	4,6	75	196	70	26	128	54	36	2,65	2103015019

OEILLETS DE LEVAGE FEMELLE TYPE G-8142

Caractéristiques :

- Oeillets femelle suivant DIN 582, en acier carbone C-15E, finition zinguée.

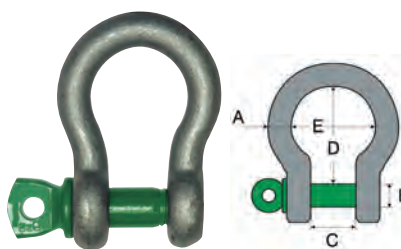


Type	CMU Kg	Larg. D2 mm	D3 mm	D4 mm	Haut. E mm	Haut. H mm	Ø M mm	Poids Kg/pce/m	Ref.
G8142-M8	0,14	20	36	20	8,5	36	8	0,06	2103017001
G8142-M10	0,23	25	45	25	10	45	10	0,1	2103017003
G8142-M12	0,34	30	54	30	11	53	12	0,16	2103017005
G8142-M14	0,49	35	63	35	13	62	14	0,24	2103017007
G8142-M16	0,7	35	63	35	13	62	16	0,24	2103017009
G8142-M20	1,2	40	72	40	16	71	20	0,36	2103017011
G8142-M24	1,8	50	90	50	20	90	24	0,71	2103017013
G8142-M27	2,5	50	90	50	20	90	27	1,1	2103017015
G8142-M30	3,2	65	108	60	25	109	30	1,32	2103017017
G8142-M36	4,6	75	126	70	30	128	36	2,08	2103017019

MANILLES LYRES À AXE VISSÉ TYPE G-4161

Caractéristiques :

- Corps et axe en acier haute résistance. Galvanisé à chaud.
- Grade 6, coefficient de sécurité 6.
- Température d'utilisation de -40°C jusqu'à +200°C.
- Marquage : Selon la norme, Marqué CE.
- Norme : EN 13889.



Options : autres types et dimensions sur demande

Type	CMU Kg	Ø fil A mm	Ø B mm	Larg. C/E mm	Haut. D mm	Poids Kg/pce/m	Ref.
G4161-1/4	500	7	8	12/20	29	0,06	2103011001
G4161-3/8	1000	10	11	16,1/26	36	0,15	2103011005
G4161-7/16	1500	11	13	18/29	43	0,21	2103011007
G4161-1/2	2000	13	16	22/32	51	0,37	2103011009
G4161-5/8	3250	16	19	27/43	64	0,65	2103011011
G4161-3/4	4750	19	22	31/51	76	1,06	2103011013
G4161-7/8	6500	22	25	36/58	83	1,56	2103011015