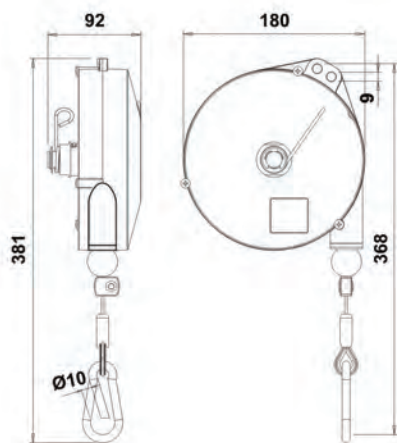


## EQUILIBREURS POIDS MOYEN

**Caractéristiques :**

- Capacité de charge réglable à l'aide d'un levier.
- Protection casse-ressort.
- Câble inoxydable, carter en ALU.
- Longueur de câble 2,5 m.
- Marquage : Selon la norme, Marqué CE.
- Norme : EN 12100, DIN-EN 15112.

**Utilisation :**

- Utilisez un équilibreur poids moyen pour diminuer l'effort physique, réduire les temps morts, améliorer la qualité du travail, limiter l'usure des tuyaux et des câbles, ainsi que pour éviter tous dommages aux personnes et aux choses.
- Conseillé pour les machines à polir, agrafeuses, perceuses, etc.

CMU Kg	Poids Kg	Réf.
2-4	2,9	2100629336
4-6	3,2	2100629337
6-8	3,5	2100629338
8-10	3,7	2100629339
10-14	4	2100629340

## DYNAMOMÈTRES TYPE 04

**Caractéristiques :**

- Marquage: Selon la norme, Marqué CE.
- Norme: EN 12100, EN 13155, EN 13889.

**Spécifications électriques :**

- Batterie alcaline standard de 9 V.
- Autonomie jusqu'à 100 heures.

**Spécifications fonctionnelles :**

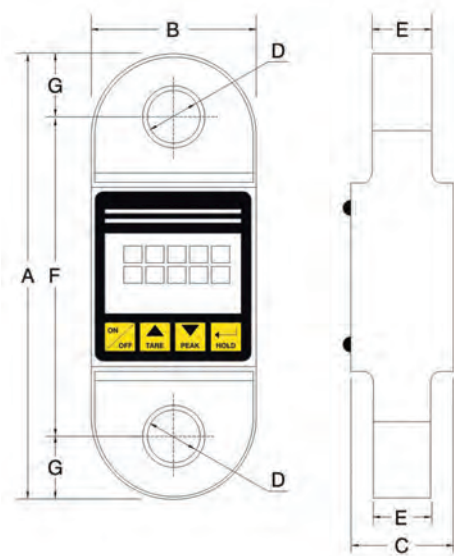
- Remise à zéro automatique au branchement.
- Menu facile à utiliser: ON/OFF, tare, boutons valeur maximale et bouton de maintien.
- Auto-étalonnage à zéro et aux valeurs de poids mesure.
- Affichage des données : poids brut, net, et tare.
- Mémoire du poids maximal.
- Avec fonction de blocage : le poids actuel est retenu dans l'écran.
- Sélection de l'unité : kg - t - ton - lbs - daN - kN.
- Position d'arrêt (OFF) de l'alimentation en énergie.
- Elimination automatique.

**Spécifications mécaniques :**

- Carter en aluminium anodisée.
- Classe de protection électrique : IP 65.
- Indication de surcharge à 10%.
- Test d'essai: 2 x CMU.
- Coefficient de sécurité: SF 5

**Spécifications électroniques :**

- Ecran LCD à 5 chiffres, hauteur des chiffres numériques : 17 mm.
- Température ambiante: de -10°C à +55°C.
- Précision jusqu'à 0,15% de la valeur affichée.



CMU :	2500 kg	5000 kg	10000 kg	20000 kg
Résolution :	1 kg	2 kg	5 kg	10 kg
Manille lyre :	3,25 T	6,5 T	12 T	25 T
Manille :	inclus	inclus	exclus	exclus
Long A :	215 mm	232 mm	315 mm	350 mm
Larg B :	85 mm	85 mm	100 mm	126 mm
Larg C :	54 mm	54 mm	59 mm	70 mm
Ø D :	21 mm	27 mm	39 mm	55 mm
Larg E :	25 mm	32 mm	49 mm	70 mm
Haut F :	159 mm	168 mm	203 mm	210 mm
G :	28 mm	32 mm	56 mm	70 mm
Poids Kg	1,35 kg	1,85 kg	3,6 kg	7 kg
Réf.	2101508001	2101508003	2101508005	2101508007